

Notes:
 Uraian
 1
 2
 3
 4
 5
 6
 7
 8
 9
 10
 11
 12
 13

AS - BUILT DRAWING



UNIVERSITI KEBANGSAAN MALAYSIA
 UNIVERSITI KEBANGSAAN MALAYSIA
 43600 UKM SERDANG, SELANGOR
 TEL : 03-8951 3111 FAX : 03-8951 3110

PA DEVELOPMENT CONSULTANTS
 100-102, JALAN LINDANG
 43000 SERDANG, SELANGOR
 TEL : 03-8951 3111 FAX : 03-8951 3110

BERKAITAN CONSULTING ENGINEERS
 21-A, JALAN LINDANG
 43000 SERDANG, SELANGOR
 TEL : 03-8951 3111 FAX : 03-8951 3110

PERKONSALIAN ALTY INTEGRALITY
 104, JALAN PANGKALAN BANGSA
 43000 SERDANG, SELANGOR
 TEL : 03-8951 3111 FAX : 03-8951 3110

JANJARI BINA UTAMA
 100, JALAN LINDANG
 43000 SERDANG, SELANGOR
 TEL : 03-8951 3111 FAX : 03-8951 3110

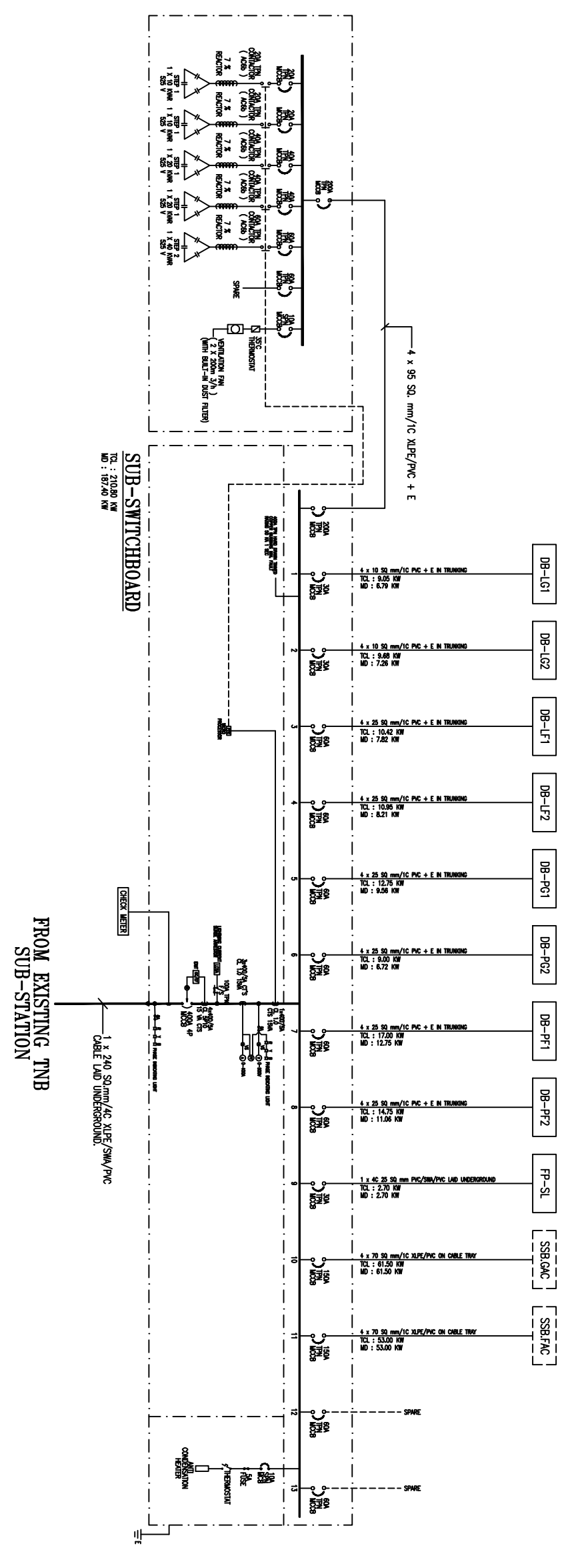
ADG AKITEK SDN
 100, JALAN LINDANG
 43000 SERDANG, SELANGOR
 TEL : 03-8951 3111 FAX : 03-8951 3110

KEPERTIWAAN TEKNIKAL DAN PERENCANAAN BINA BANGSA
 100, JALAN LINDANG
 43000 SERDANG, SELANGOR
 TEL : 03-8951 3111 FAX : 03-8951 3110

CADANGAN NEGERIA BANGSAUAN
 PALANGSARI DAN BERKAITAN
 UNIVERSITI KEBANGSAAN MALAYSIA
 BANGSA, SELANGOR DANIL ERSAN.

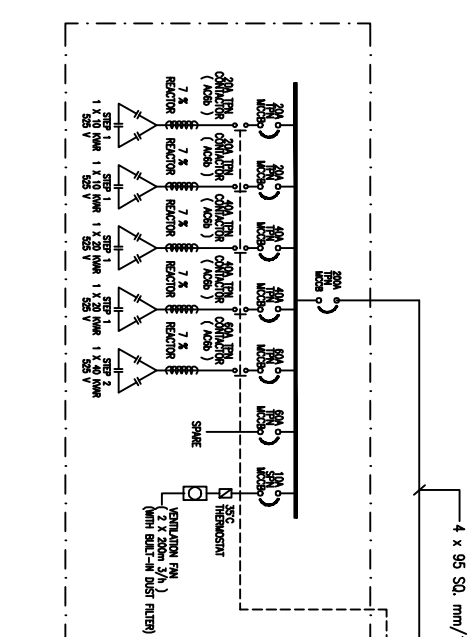
ELECTRICAL SERVICES
MAIN SCHEMATIC DIAGRAM

Dibuat Oleh	YAMALI
Disemak Oleh	Mt. GHAN
Siada	AS SHOHIN
Tarikh	MARCH 2011
No. Lulusan :	SOLIKM/PA/DES/PA/BD/14/07/15/05
	01



SUB-SWITCHBOARD
 TOL : 210.00 KW
 MD : 187.40 KW

FROM EXISTING TNB SUB-STATION
 1 x 240 SQ. mm XLPE/SWA/PVC
 CABLE LAD UNDERGROUND.



4 x 95 SQ. mm/1C XLPE/PVC + E
 DB-LG1 DB-LG2 DB-LF1 DB-LF2 DB-PG1 DB-PG2 DB-PF1 DB-PF2 FP-SL SSB,GAC SSB,FAC
 1 x 240 SQ. mm XLPE/SWA/PVC CABLE LAD UNDERGROUND.
 CHECK WIRING
 FROM EXISTING TNB SUB-STATION