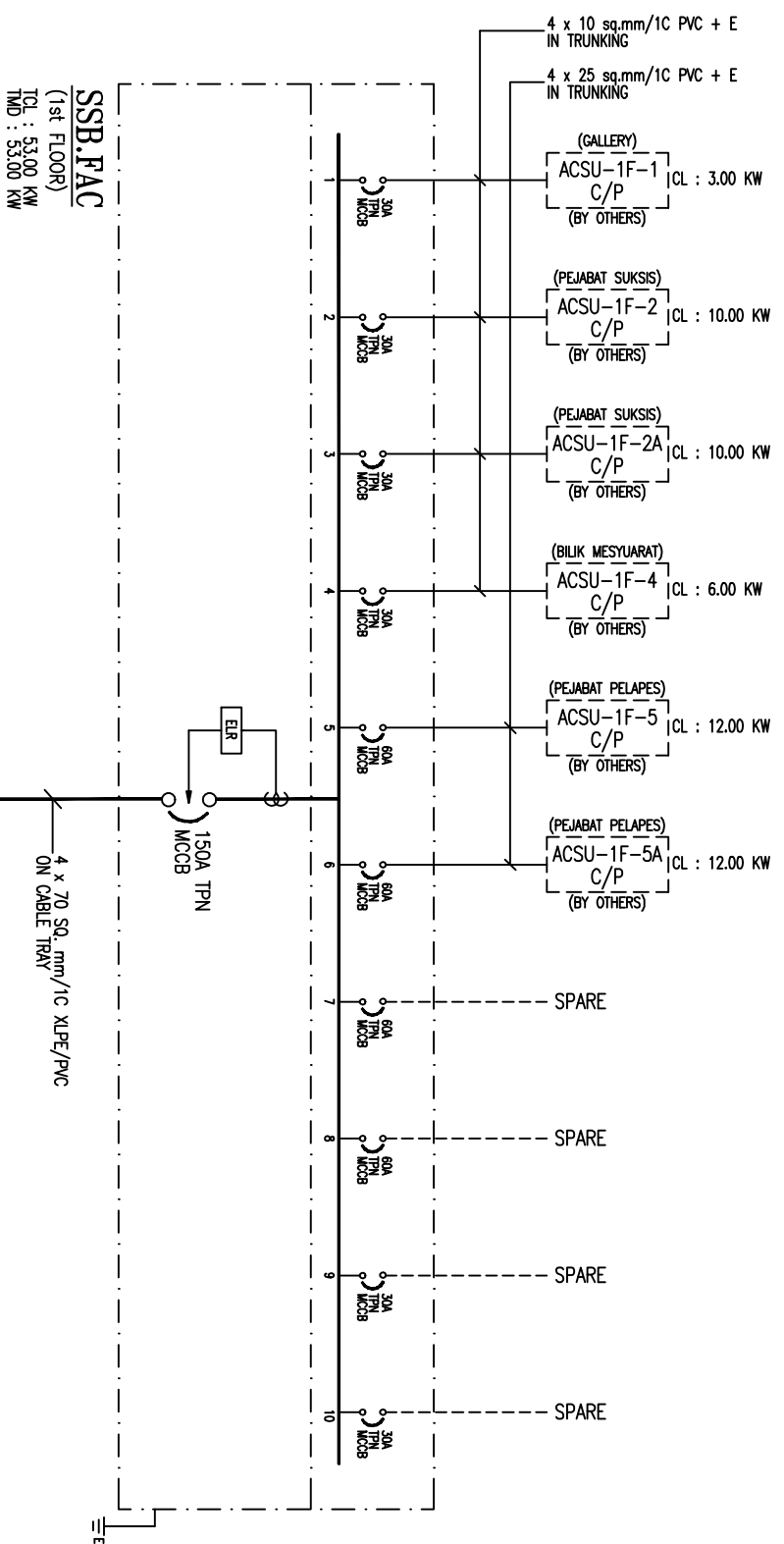


FROM SUB-SWITCHBOARD



FROM SUB-SWITCHBOARD

<p>Universiti Kebangsaan Malaysia UNIVERSITI KEBANGSAAN MALAYSIA INSTITUT TEKNIKAL DAN TEKNOLOGI 43600 UKM SEREMBAN, NEGERI SEMBILAN TEL : 03-895 1000 FAX : 03-895 1001</p>	
<p>AS - BUILT DRAWING</p>	
<p>Projek: _____</p>	
<p>Mah. Kontraktor: _____</p>	
<p>Projek: PAU DEVELOPMENT BUILDING PAU DEVELOPMENT BUILDING UNIVERSITI KEBANGSAAN MALAYSIA SEREMBAN, NEGERI SEMBILAN TEL : 03-895 1001 FAX : 03-895 1001</p>	
<p>Jumlah Struktur & Model</p>	
<p>BERKAITAN CONSULTING ENGINEERS BERKAITAN CONSULTING ENGINEERS 201-A, JALAN LINGGI 43000 SEREMBAN, NEGERI SEMBILAN TEL : 03-895 1001 FAX : 03-895 1001</p>	
<p>Jumlah Elektrikal & Elektrik</p>	
<p>PERENCANAAN ALIR KUALITI PERENCANAAN ALIR KUALITI 104, Jalan Pagar Utama, Seremban 70300 Seremban, Negeri Sembilan TEL : 03-7081 1000 FAX : 03-7081 1000</p>	
<p>Jumlah Rangkaian</p>	
<p>JANJARI BANGUN UTAMA JANJARI BANGUN UTAMA 104, Jalan Pagar Utama, Seremban 70300 Seremban, Negeri Sembilan TEL : 03-7081 1000 FAX : 03-7081 1000</p>	
<p>Arahan</p>	
<p>ADC AKITEK SDN ADC AKITEK SDN 50A, JALAN BANGSAL, JALAN BANGSAL, 50000 BANGSAL, SELANGOR, MALAYSIA. TEL : 03-895 0200 FAX : 03-895 2700</p>	
<p>Kontraktor Elektrik :</p>	
<p>KEPERKWAJAJAN JENJANG LEMBAGA BERKAITAN KEPERKWAJAJAN JENJANG LEMBAGA BERKAITAN 104, Jalan Pagar Utama, Seremban 70300 Seremban, Negeri Sembilan TEL : 03-7081 1000 FAX : 03-7081 1000</p>	
<p>Tajuk Projek:</p>	
<p>CADANGAN MEMBINA BANGUNAN PALAPES DAN BANGSAL, UNIVERSITI KEBANGSAAN MALAYSIA, BANGSAL, SELANGOR DANIL, ERBANG.</p>	
<p>Tajuk Lulusan</p>	
<p>ELECTRICAL SERVICES SUB SWITCH BOARD SCHEMATIC DIAGRAM</p>	
Dibuat Oleh	YAMALI
Disemak Oleh	MK. GHAN
Siada	AS SHOHIN
Tarikh	MARCH 2011
No. Lulusan :	SD/UM/F/DES/P/BA/014/07/15/08
<p>01</p>	